



## CPD30FVD8/CPD35FVD8

Li-Ion

Электрический погрузчик 3.0/3.5Т

**LI-ION**  
TECHNOLOGY

- Электрический погрузчик сконструирован на базе классического автопогрузчика серии Т3
- Большие шины и высокий клиренс
- Простые компоненты для легкого обслуживания и ремонта Литий-ионный аккумулятор для удобной зарядки
- Работа на открытом воздухе и в помещении: самый универсальный вилочный погрузчик в отрасли

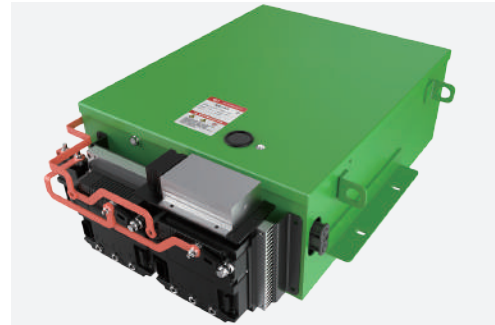
**EP EQUIPMENT CO.,LTD**  
[www.ep-ep.com.ru](http://www.ep-ep.com.ru)



# ОТЛИЧИТЕЛЬНЫЕ ОСОБЕННОСТЬ

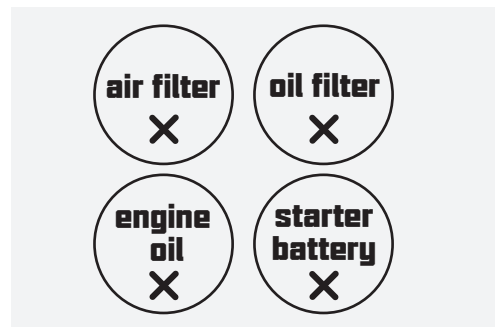
## Литий-ионная технология

CPD30FVD8/CPD35FVD8 адаптирует литий-ионный аккумулятор LFP, который предотвращает самовозгорание аккумулятора и обеспечивает безопасную работу. CPD30FVD8/CPD35FVD8 хорошо держит зарядку, поэтому его можно заряжать в предпочтительное время в течение дня, не нарушая график работы.



## Низкая стоимость владения

По сравнению с дизельным вилочным погрузчиком, CPD30FVD8/CPD35FVD8 экономит 30-50% стоимости завтра в деньгах благодаря литий-ионной технологии. Отсутствуют затраты на обслуживание дизельного или бензинового двигателя внутреннего сгорания, не требуется заправка топливом.



## Лёгкое вождение

Электрический погрузчик оборудован механической тормозной системой. Система сокращает тормозной путь для обеспечения безопасности, одновременно снижая усталость от вождения.



## Водонепроницаемая конструкция класса IPX4

CPD30FVD8/CPD35FVD8 имеет класс защиты IPX4 и защищает технику от брызг воды под разными углами. Водонепроницаемая конструкция позволяет эксплуатировать электрический погрузчик на открытом воздухе даже в дождь.



## Телематика

Телематика CPD30FVD8/CPD35FVD8 предлагает новейшую телематическую систему EP, опция доступна на электрическом погрузчике за дополнительную плату

- Местоположение электрического погрузчика в режиме реального времени
- Отчеты об использовании электрических погрузчиков и диагностика
- Аналитика состояния литий-ионных аккумуляторов
- Обновления регистрации доступа по карте

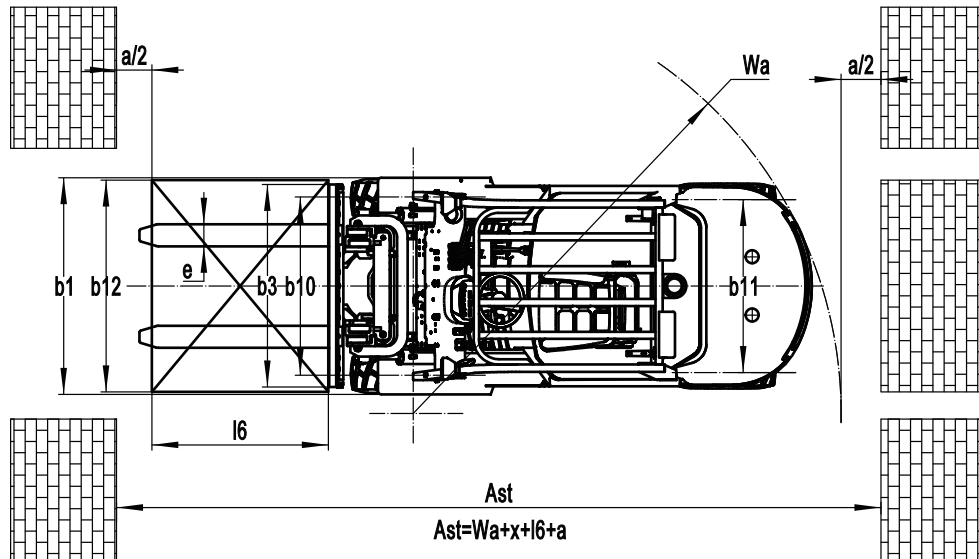
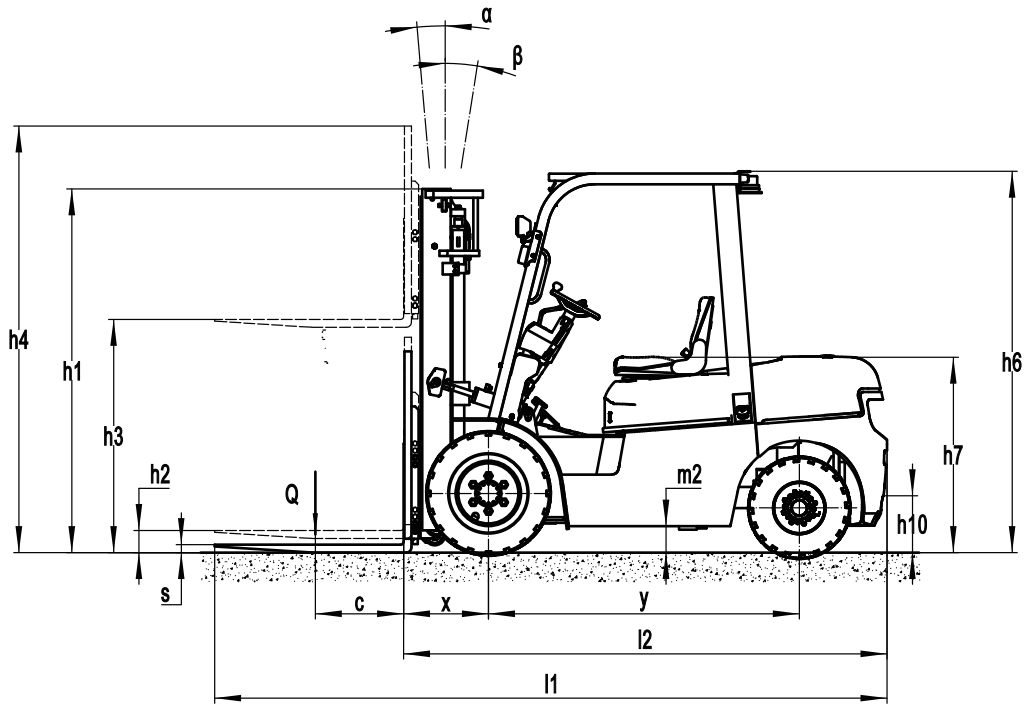


# Электрический погрузчик 3.0/3.5Т

## EFL302/EFL352

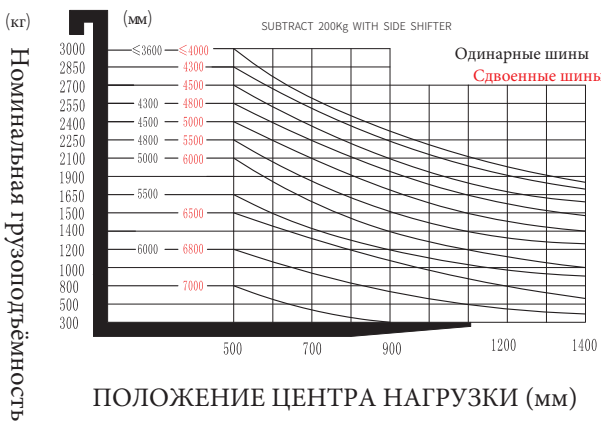
Отличительные характеристики	1.1	Производитель			EP	EP
	1.2	Модель			EFL302	EFL352
	1.3	Тип привода			Электрический	Электрический
	1.4	Положение оператора			Сидячий	Сидячий
	1.5	Номинальная грузоподъемность	Q	кг	3000	3500
	1.6	Центр загрузки	c	мм	500	500
	1.8	Расстояние от оси передних колес до спинок вил	x	мм	481	481
	1.9	Колёсная база	y	мм	1750	1810
	Масса	2.1	Общая масса (с батареей)		кг	4080
2.2		Нагрузка на ось (с грузом), передняя/задняя		кг	6420/660	7100/960
2.3		Нагрузка на ось (без груза), передняя/задняя		кг	1740/2340	1670/2890
Ходовая часть	3.1	Тип шин			суперэластик	суперэластик
	3.2	Размер передних шин			28X9-15	28X9-15
	3.3	Размер задних шин			6.50-10	6.50-10
	3.5	Количество колес, передние/задние (X-ведущие)		мм	2x/2	2x/2
	3.6	Передняя колея колес	b10	мм	1010	1010
	3.7	Задняя колея колес	b11	мм	980	980
	Габаритные размеры	4.1	Угол наклона мачты вперед/назад	$\alpha/\beta$	°	6/10
4.2		Минимальная высота мачты	h1	мм	2070	2070
4.3		Свободный ход каретки	h2	мм	120	120
4.4		Высота подъема вил	h3	мм	3000	3000
4.5		Высота поднятой мачты	h4	мм	4110	4110
4.7		Высота кабины по защитному ограждению	h6	мм	2160	2190
4.8		Высота сиденья кресла оператора	h7	мм	1130	1130
4.12		Высота буксировочного крюка	h10	мм	320	320
4.19		Габаритная длина	l1	мм	3780	3940
4.20		Длина до спинок вил	l2	мм	2710	2870
4.21		Габаритная ширина	b1/b2	мм	1230	1230
4.22		Стандартные вилы (Ширина x Толщина x Длина)	s/e/l	мм	45×125×1070	50×125×1070
4.23		Класс каретки вил			3A	3A
4.24		Ширина каретки вил	b3	мм	1150	1150
4.31		Дорожный просвет под мачтой	m1	мм	120	120
4.32		Дорожный просвет посреди колесной базы	m2	мм	150	150
Эксплуатационные характеристики		4.34.1	Ширина рабочего коридора для паллет 1000x1200, в ширину	Ast	мм	4181
	4.34.2	Ширина рабочего коридора для паллет 800x1200, вдоль	Ast	мм	4381	4526
	4.35	Внешний радиус поворота	Wa	мм	2500	2645
	5.1	Скорость движения с грузом/без груза		км/ч	11/12	11/12
	5.2	Скорость подъема каретки с грузом/без груза		м/с	0.29/0.36	0.26/0.34
	5.3	Скорость опускания каретки с грузом/без груза		м/с	0.4/0.43	0.4/0.43
	5.5	Тяговое усилие с грузом/без груза		Н	—	—
5.6	Макс. тяговое усилие с грузом/без груза		Н	—	—	
5.8	Макс. преодолеваемый уклон с грузом/без груза		%	15/15	15/15	
Двигатель	5.10	Рабочая тормозная система			Гидравлическая	Гидравлическая
	5.11	Стояночная тормозная система			Механическая	Механическая
	6.1	Тяговый двигатель, АС (переменный ток, необслуживаемый)		кВт	10	10
	6.2	Двигатель подъема, тест 15%		кВт	12	12
	6.4	Рабочее напряжение батареи/номинал. емкость батареи		В/А-ч	80/205	80/280
Система управления	6.5	Вес батареи		кг	—	—
	8.1	Тип привода			АС	АС
	10.5	Тип рулевого управления			Гидравлический	Гидравлический
	10.7	Уровень шумового воздействия на оператора		дБ(А)	< 74	< 74

В случае улучшения технических параметров или конфигураций никаких дополнительных уведомлений не будет. Показанная схема может содержать нестандартные конфигурации. Производитель оставляет за собой права вносить изменения в конструкцию.



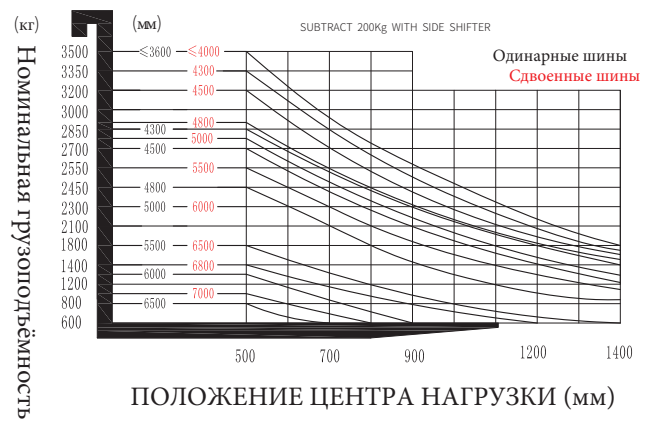
**EFL302**

Диаграмма остаточной грузоподъемности



**EFL352**

Диаграмма остаточной грузоподъемности



## ОПЦИИ МАЧТЫ

Тип мачты	Макс. высота подъема (h3)	Габаритная высота			Свободный ход (h2)	
		Высота сложенной мачты (h1)	Высота выдвинутой мачты (h4)		Без решетки	С решеткой
	ММ		ММ	ММ		
Двухсекционная с ограниченным свободным ходом	2700	1920	3270	3810	120	120
	3000	2070	3570	4110	120	120
	3300	2220	3690	4410	120	120
	3500	2320	3890	4610	120	120
	3600	2370	3990	4710	120	120
	4000	2620	4040	5110	120	120
	4300	2770	4340	5410	120	120
Двухсекционная со свободным ходом	2500	1805	2220	3610	1210	560
	2700	1905	2320	3810	1310	660
	3000	2055	2620	4110	1460	810
	3300	2205	3870	4410	1610	960
	3600	2355	4020	4710	1760	1110
Трёхсекционная со свободным ходом	4300	2095	4910	5410	1360	730
	4500	2175	5070	5610	1460	810
	4800	2280	5375	5910	1565	915
	5000	2365	5570	6110	1610	960
	5500	2615	6150	6610	1770	1120
	6000	2865	6570	7110	2020	1370

## ОПЦИИ

No.	Опции	EFL302	EFL352
1	Различная длина вил	●1070 ○ настраиваемые	●1070○customization consultation
2	Телескопические вилы	● отсутствует ○ встроенный боковой переключатель ○ внешний боковой переключатель ○ консультация по настройке	● отсутствует ○ встроенный боковой переключатель ○ внешний боковой переключатель ○ консультация по настройке
3	Батарея повышенной емкости	● стандартная батарея ○ консультация по настройке	● стандартная батарея ○ консультация по настройке
4	Конфигурация переднего колеса	●одинарные ○ сдвоенные	●одинарные ○ сдвоенные
5	Тип шины	● суперэластик ○ экологич. безопасные шины	● суперэластик ○ экологич. безопасные шины
6	Передние фары	● светодиодный передний свет	● светодиодный передний свет
7	Дополнительный свет	●отсутствует ○ задние фары	●отсутствует ○ задние фары
8	Компоненты безопасности	●отсутствует ○огнетушитель ○ синий свет	●отсутствует ○огнетушитель ○ синий свет
9	Сидение оператора	● стандартные ○ подвесное сиденье	● стандартные ○ подвесное сиденье
10	Кабина	●отсутствует ○кабина ○ с кондиционером ○ Ветровое стекло со стеклоочистителем ○ заднее стекло со стеклоочистителем	●отсутствует ○кабина ○ с кондиционером ○ Ветровое стекло со стеклоочистителем ○ заднее стекло со стеклоочистителем
11	Заднее стекло	●одинарное ○двойное	●одинарное ○двойное
12	Вентилятор	●отсутствует ○можно установить	●отсутствует ○можно установить
13	Зарядное устройство	●80V65A○80V130A○80V200A○80V35A (integrated) ○ 80V60A (integrated)	●80V65A○80V130A○80V200A○80V35A (integrated) ○ 80V60A (integrated)
14	Li-Ion батарея	●80V205AH○80V280AH○80V410AH	●80V280AH○80V410AH

Note: ● Стандартно ○ опционально — отсутствует